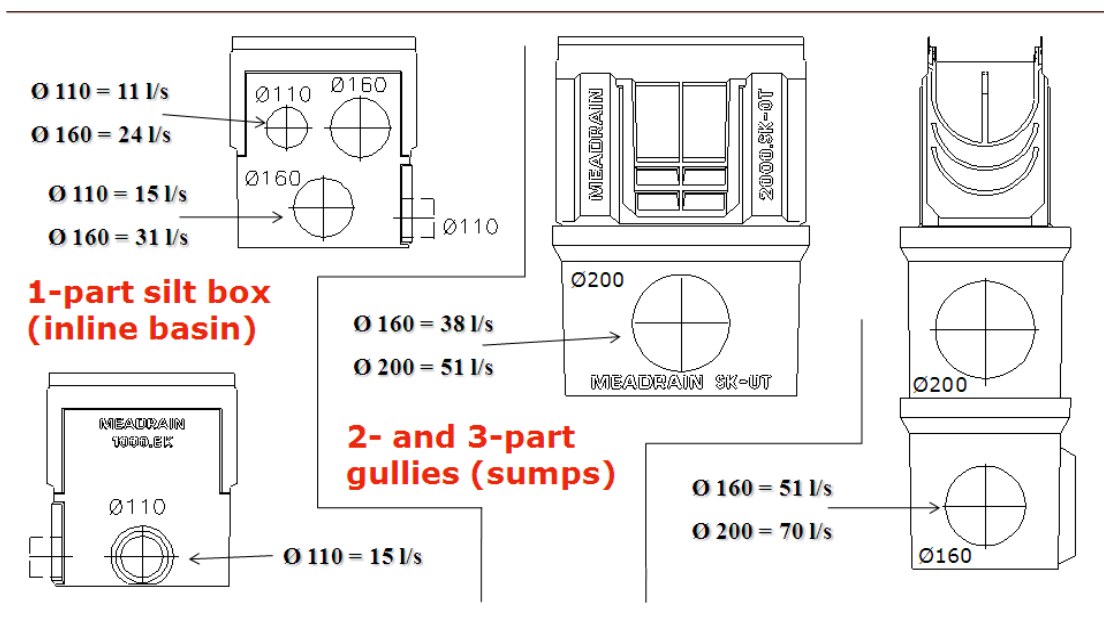


Hydraulic calculation support  
MEA Internal

Maximum capacity MEADRAIN Supreme channel system in litre/second (l/s) ; CW = clear width , t=thickness

Run length [meter]	U/Z/S/EN - CW100mm (grate t=30mm)			U/EN - CW150mm (grate t=30mm)			U/EN - CW200mm (grate t=40mm)		
	1000.0	1010.0	1020.0	1500.0	1510.0	1520.0	2000.0	2010.0	2020.0
5	3,4	6,9	11,1	11,7	18,5	26,2	23,8	34,2	45,9
10	3,2	6,4	10,3	11,1	17,3	24,6	22,5	32,2	43,0
15	3,0	6,0	9,8	10,6	16,6	23,6	21,8	31,1	41,5
20	2,8	5,8	9,3	10,2	16,1	22,8	21,1	30,2	40,3
25	2,7	5,5	9	9,9	15,6	22,1	20,6	29,4	39,3
30	2,6	5,3	8,6	9,6	15,1	21,5	20,1	28,8	38,5
40	2,4	5,0	8,1	9,0	14,3	20,4	19,2	27,6	36,9
50	2,2	4,7	7,6	8,6	13,7	19,5	18,4	26,5	35,6
60	2,1	4,4	7,2	8,2	13,1	18,7	17,8	25,6	34,4
70	2,0	4,2	6,9	7,9	12,6	18,1	17,2	24,8	33,3
80	1,9	4,0	6,6	7,6	12,2	17,4	16,6	24,1	32,4
90	1,8	3,9	6,4	7,3	11,8	16,9	16,1	23,4	31,5
100	1,7	3,7	6,1	7,1	11,4	16,4	15,7	22,8	30,7

Run length [meter]	U/EN - CW300 (grate t=50mm)		EN3070 (grate t=70mm)	EN CW400 (grate t=60mm)	MEAKERB CW100mm		LZ/LS/ENF (grate t=30) CW100mm CW200mm	
	3000.0	3020.0	3070.0	4000.0	320	500	1000/80	2000/100
5	74,9	117,1	235,1	127,2	7,5	25,2	0,8	2,4
10	70,8	109,4	211,8	119,7	7,0	23,1	0,7	2,2
15	68,7	106,0	203,1	116,3	6,6	21,8	0,6	2,0
20	67,1	103,5	197,6	113,9	6,3	20,9	0,6	1,9
25	65,7	101,5	193,3	111,9	6,0	20,1	0,5	1,8
30	64,5	99,7	189,8	110,1	5,8	19,4	0,5	1,7
40	62,4	96,6	183,7	107,1	5,4	18,2		1,5
50	60,5	93,9	178,5	104,4	5,1	17,2		1,4
60	58,8	91,4	174,0	101,9	4,8	16,4		
70	57,3	89,2	169,9	99,7	4,6	15,7		
80	55,9	87,2	166,1	97,6	4,4	15,1		
90	54,6	85,3	162,6	95,6	4,2	14,5		
100	53,4	83,5	159,3	93,8	4,1	14,0		



For land gradient in channel run direction or for special project requests please contact our MEA sales support team  
Always check complete drainage system - incl. silt box or gully discharge - pipe connection, see capacities represented above)